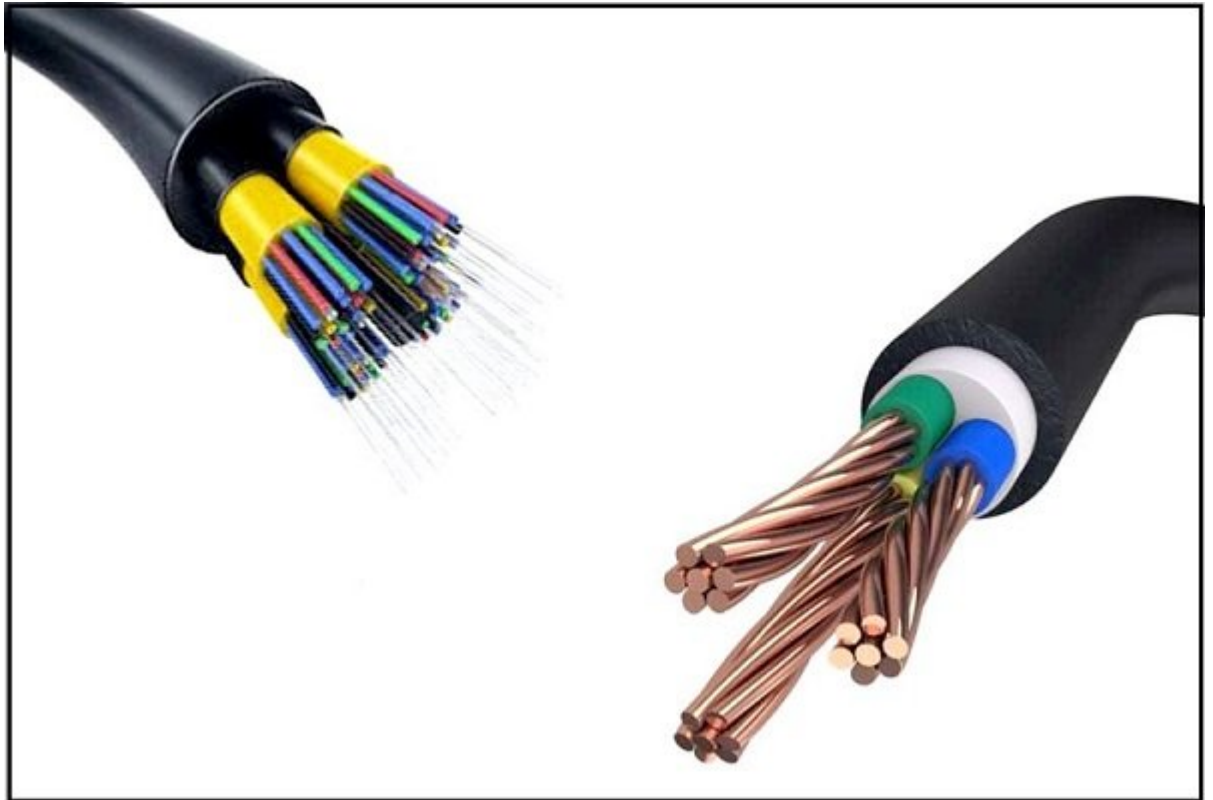


# 禪

光纖網路的未來發展趨勢

光纖網路的未來發展趨勢，將朝向高速度、大容量、低延遲的方向發展。隨著 5G 和 AI 的普及，對網路的要求將更加嚴格。光纖網路將成為支撐這些技術發展的重要基礎設施。未來，光纖網路將進一步向城域網、接入網和用戶端延伸，實現全網光纖化。



光纖網路的未來發展趨勢，將朝向高速度、大容量、低延遲的方向發展。隨著 5G 和 AI 的普及，對網路的要求將更加嚴格。光纖網路將成為支撐這些技術發展的重要基礎設施。未來，光纖網路將進一步向城域網、接入網和用戶端延伸，實現全網光纖化。光纖網路具有傳輸速率高、容量大、延遲低、功耗低等優點，是未來網路發展的重要方向。隨著技術的不斷進步，光纖網路將為各行各業提供更加優質的網路服務。

光纖網路的未來發展趨勢

光纖網路的未來發展趨勢，將朝向高速度、大容量、低延遲的方向發展。隨著 5G 和 AI 的普及，對網路的要求將更加嚴格。光纖網路將成為支撐這些技術發展的重要基礎設施。未來，光纖網路將進一步向城域網、接入網和用戶端延伸，實現全網光纖化。光纖網路具有傳輸速率高、容量大、延遲低、功耗低等優點，是未來網路發展的重要方向。隨著技術的不斷進步，光纖網路將為各行各業提供更加優質的網路服務。光纖網路的未來發展趨勢，將朝向高速度、大容量、低延遲的方向發展。隨著 5G 和 AI 的普及，對網路的要求將更加嚴格。光纖網路將成為支撐這些技術發展的重要基礎設施。未來，光纖網路將進一步向城域網、接入網和用戶端延伸，實現全網光纖化。

1. 網路設備的安裝與維護：網路設備的安裝與維護是網路工程的重要組成部分。工程師需要根據網路的規模和複雜程度，制定合理的安裝和維護方案。這包括設備的選型、配置、安裝、測試、故障排除和日常維護等。

2. 網路性能優化：網路性能優化是網路工程的重要組成部分。工程師需要通過各種手段，提高網路的吞吐量和響應速度，降低延遲和丟包率。這包括路由優化、流量控制、負載平衡等。

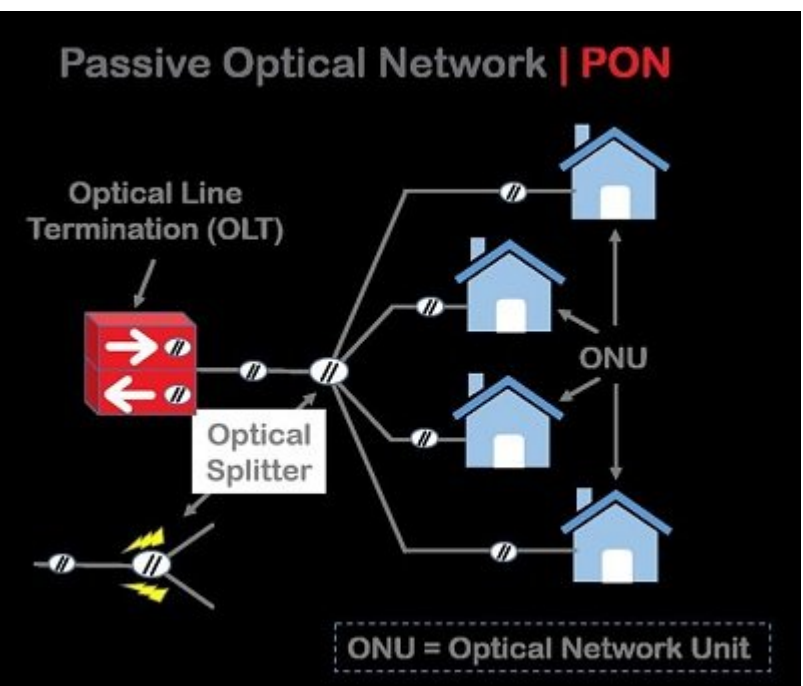
3. 網路安全：網路安全是網路工程的重要組成部分。工程師需要採取各種措施，保護網路的數據和設備免受攻擊。這包括防火牆、入侵檢測、病毒防護等。

**(POL) 網路工程 網路工程 網路工程**

1. 網路設備的安裝與維護：網路設備的安裝與維護是網路工程的重要組成部分。工程師需要根據網路的規模和複雜程度，制定合理的安裝和維護方案。這包括設備的選型、配置、安裝、測試、故障排除和日常維護等。

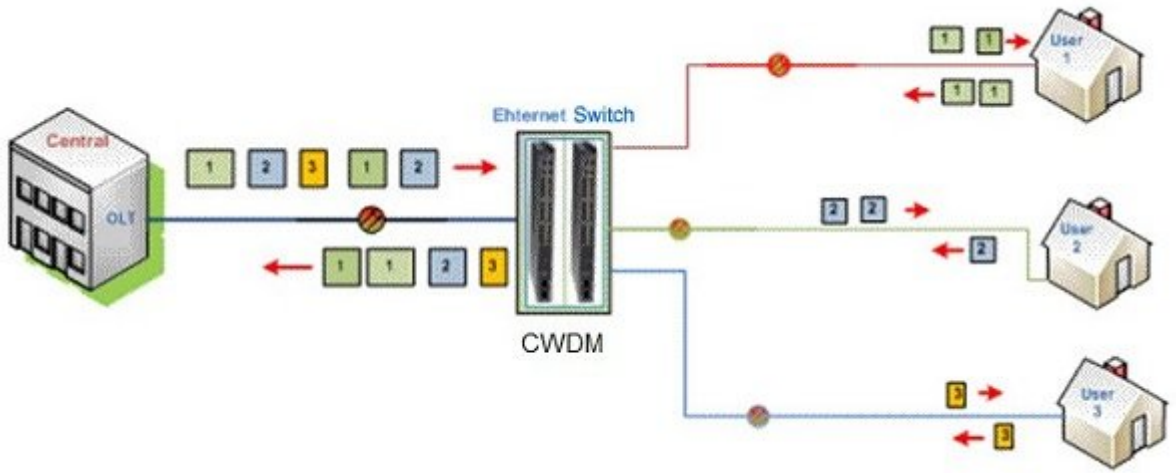
2. 網路性能優化：網路性能優化是網路工程的重要組成部分。工程師需要通過各種手段，提高網路的吞吐量和響應速度，降低延遲和丟包率。這包括路由優化、流量控制、負載平衡等。

3. 網路安全：網路安全是網路工程的重要組成部分。工程師需要採取各種措施，保護網路的數據和設備免受攻擊。這包括防火牆、入侵檢測、病毒防護等。



(POL) 網路工程 網路工程 網路工程 -1





(AE) 0000 00000 0000 00 -20000

0000 0000 000000 00 000000 00 00 00 00000 0000 00 000000 0000000 00 0 00000 00000 00000 00000 AE  
 00 0000 00 00000 .000000 00000000 0000 000000 POE 00 00000000 000000 00 000000 00 00 000000 00000000  
 00 0000000 0000000 00000 0000 00 000000 00000 CWDM 000000 0000 0 00000 00000 00000000  
 000000000 000000000 00000 00000000 AE 00 000000000 00 .0000 00000 0000 00 00000 00 0000 00000 00000000 000000  
 00000 00000000 00 000000000 0000000 0 000000 00000000 AE 00000 00 .000000 0000000  
 .000000 0000000 00000 000000000000 0 0000000 00000000 0000000 00 000000000  
 0000 00000 00 00000 000000000 00000000 0000000 000000 00 000000 00000 00 00000 00000 00 0000000  
 0 0000 0000 0000 00000 00 000000 00 00000000 00000 00000 .000000 00000 00000 0000 00 000000000  
 00 AE 00000 00 .0000 00000 00 000000000 00000 00 0000 00 0 0000000 000000 00000 00 ONT 0 OLT 000000 0000  
 AE 0000000 00 00000 0000 .000000 00000 00 0000000 0000000 00000 00000 00 00000 00000 00000 00000 00000  
 0000 00 00000000 00000 00 00 000000 00000000 00 0000000 000000 00000 00000 00000 00000000  
 .0000 0000000

### 00000 00000 0000 00 00000

00000 00000 00000 00000000 00000000 00000000 AE 00 POL 00000000 00 0000000 00 00000  
 000000 00000000 00 000000 000000 AE .00000 000000000 000000 0 00000 000000 00000000 00000000 00000 00 00000  
 00 00 00 000000 00 00000000 000000 00000000 00000 00 000000 0000 0000000 00000000 0000000 0000000  
 0000 00000 00000 00000 00 000000000 00 00000 00000 00 0 0000 000000000 00000 000000 000000000 000000000  
 000000 000000000 00000 00000 00 0000 00000000 00 0000000000 00000 00000000 00000 00000000 00000  
 00 00 00 000000 00 0000000000 0000000 00000 00 .0000 00000 00 00000 00000000 00 00000 000000 00 0000 00000  
 000000 00 000000000 0000000 00000 000000000 000000000 000000000 000000000 000000000 000000000 000000000  
 .0000000 0000000 00 000000 000000 0 0000000 00000000 0000000

:00000000  
 000000 000000  
 :00000 00000  
 00000 00000000  
 :00000000 0000000  
 11:30 - 03/12/1398  
 :0000000  
 00000 00000

<https://www.shabakeh-mag.com/networking-technology/16597/%D8%B4%D8%A8%DA%A9%D9:%D9%87%E2%80%8C%D9%87%D8%A7%DB%8C-%D9%81%DB%8C%D8%A8%D8%B1%D9%86%D9%88%D8%B1%DB%8C-%DA%86%DA%AF%D9%88%D9%86%D9%87-%D9%85%D8%AD%D8%AF%D9%88%D8%AF%DB%8C%D8%AA%E2%80%8C%D9%87%D8%A7%DB%8C-%D8%B4%D8%A8%DA%A9%D9%87%E2%80%8C%D9%87%D8%A7%DB%8C-%D9%85%D8%B3%DB%8C-%D8%B1%D8%A7-%D8%A8%D8%B1%D8%B7%D8%B1%D9%81-%D9%85%DB%8C%E2%80%8C%DA%A9%D9%86%D9%86%D8%AF%D8%9F>